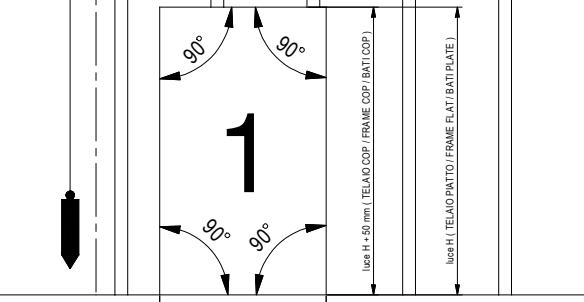
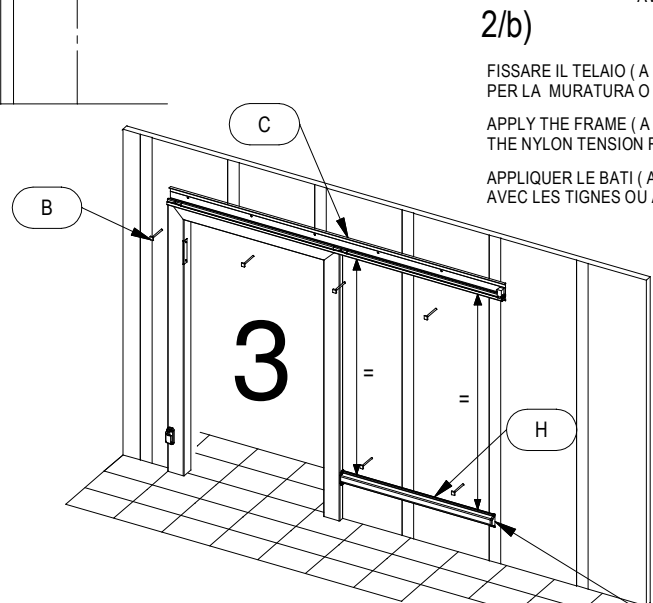
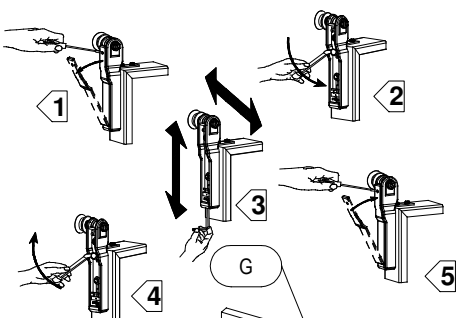


ISTRUZIONI DI MONTAGGIO PORTA SCORREVOLE MANUALE
ASSEMBLY INSTRUCTIONS MANUAL SLIDING DOORS
INSTRUCTIONS DE MONTAGE PORTE COULLISSANTE MANUELLE



1) luce L + 100 mm (TELAI0 COP / FRAME COP / BATI COP)
 luce L (TELAI0 PIATTO / FRAME FLAT / BATI PLATE)

ESEGUIRE O VERIFICARE FORO PANNELLO
 CHECK UP OR MAKING THE WALL OPENING
 PREVOIR OU VERIFIER LES DIMENSIONS DU TROU SUR LE PANNEAU



2/a) APPLICARE IL TELAIO (A) ALLA PARETE BLOCCANDOLO CON IL CONTROTELAIO " COP "

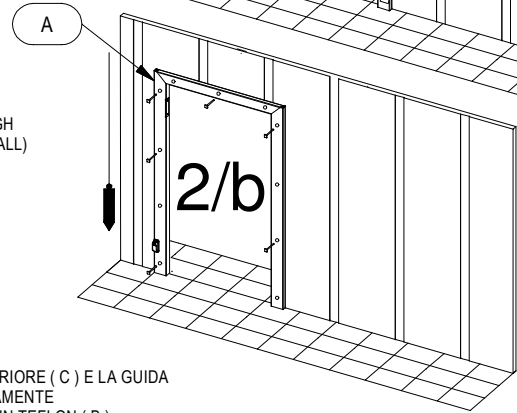
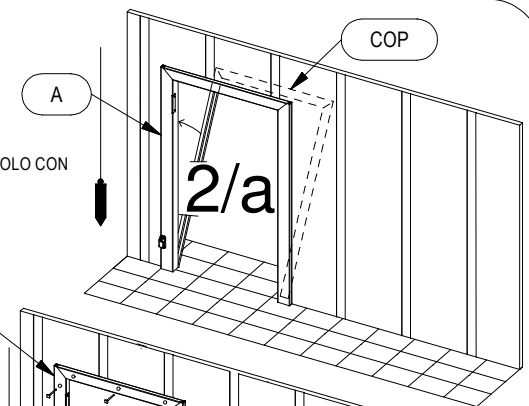
APPLY THE FRAME (A) TO THE WALL AND FIXED IT THROUGH THE COUNTERFRAME " COP "

APPLIQUER LE BATI (A) SUR LA PAROI AVEC LE CONTRE-BATI " COP "

2/b) FISSARE IL TELAIO (A) ALLA PARETE CON TASSELLI PER LA MURATURA O TIRANTI SU CELLA PREFABBRICATA

APPLY THE FRAME (A) TO THE WALL AND FIXED IT THROUGH THE NYLON TENSION ROD OR METAL SCREWS (BRICK WALL)

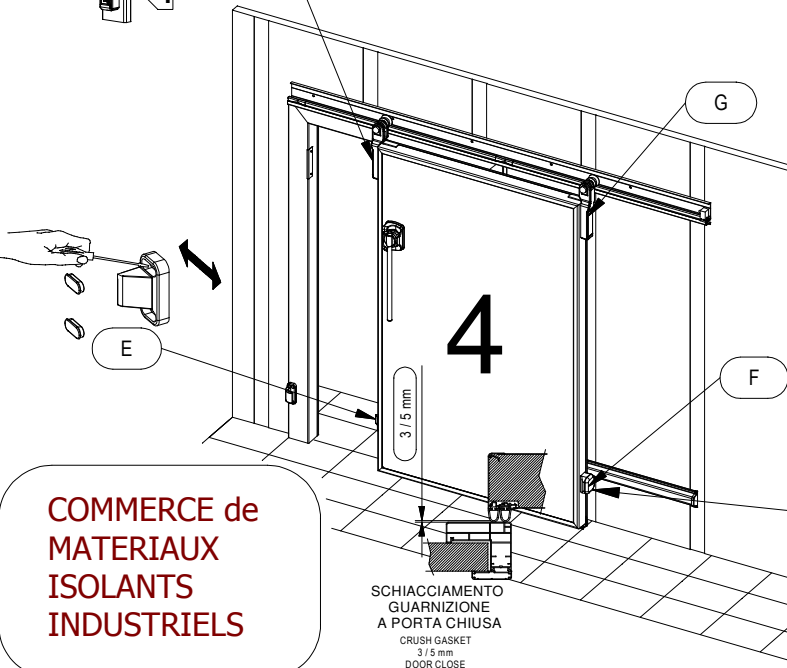
APPLIQUER LE BATI (A) SUR LA PAROI AVEC LES TIGNES OU AVEC LES BOUCHON



3) APPLICARE IL BINARIO SUPERIORE (C) E LA GUIDA POSTERIORE (H) PERFETTAMENTE ORIZZONTALI CON I TIRANTI IN TEFLON (B)

APPLY THE TRACK (C) FIXED THE LOWER GUIDE (H) IN PERFECT ORIZONTAL POSITION , THROUGH THE NYLON TENSION ROD (B)

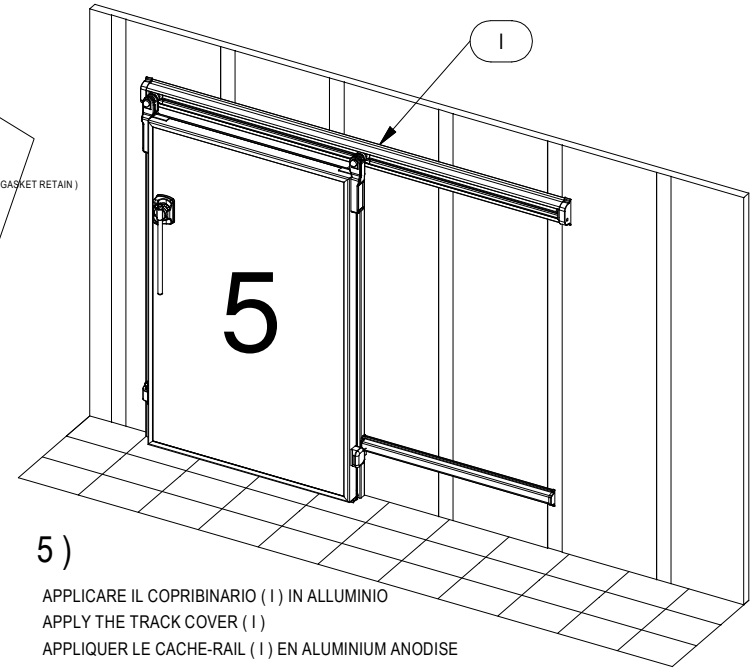
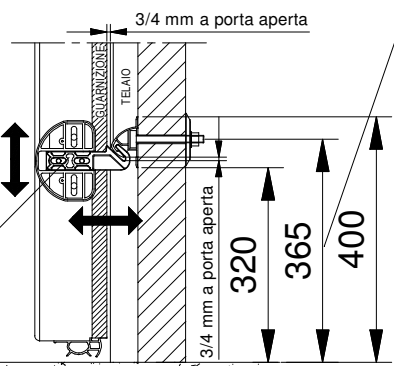
FIXER LE RAIL SUPERIEUR (C) E LA GUIDE POSTERIEUR (H) PARFAITEMENT HORIZONTALE AVEC LES TIGES EN TEFLON (B)



4) AGGANCIARE IL BATTENTE (D) AL BINARIO
 (REGOLARE LE CARRUCOLE (G), IL GANCIO DI CHIUSURA (E) E IL REGISTRO POSTERIORE (F) IN MODO DI AVERE UNA PERFETTA TENUTA DELLA GUARNIZIONE)

HOOKING THE LEAF (D) TO THE TRACK
 (ADJUST THE PULLEYS (G), THE HOOK (E) AND THE LOWER GUIDE REGISTER (F) TO OBTAIN A PERFECT GASKET RETAIN)

ACCROCHER LE VANTAIL (D) AU RAIL PORTANT
 (REGLER LES CHARIOTS (G) LE ACCROCHAGE BAS (E) ET LE LA BOITE POSTERIEURE (F) POUR AVOIR SUR LE PERIMETRE L'ETANCHEITE DES JOINTS SUR LE BATI DE LA PORTE)



5) APPLICARE IL COPRIBINARIO (I) IN ALLUMINIO
 APPLY THE TRACK COVER (I)
 APPLIQUER LE CACHE-RAIL (I) EN ALUMINIUM ANODISE

COMMERCE de
 MATERIAUX
 ISOLANTS
 INDUSTRIELS

SCHIACCIAMENTO
 GUARNIZIONE
 A PORTA CHIUSA
 CRUSH GASKET
 3 / 5 mm
 DOOR CLOSE